



# L I F E J O I N +

## 調光ロールスクリーン

### 取扱説明書

この度は、弊社製品をお買い上げいただき、誠に有難うございます。  
ご使用前には必ずこの説明書をお読み頂き、大切に保管してください。

#### 注意事項

1. 取り付ける前に、製品のサイズにお間違いがないかご確認ください。
2. ご使用前に製品が水平に取り付けられているかご確認ください。
3. 水平に取り付けられていない場合、落下や故障の原因となります。
4. 製品の故障を防ぐため、強風時には窓を開けた状態でのご使用はお控えください。
5. チェーンが身体に絡まる恐れがありますので、小さなお子様だけでのご使用は行わないでください。
6. この製品は屋内用です。屋外では使用しないでください。
7. 浴室や湿気の多いところでは使用しないでください。

#### つっぱり式調光ロールスクリーン 付属部品



① レンチ

#### 関連動画・商品ページはこちらから

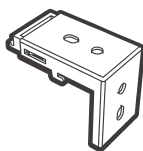


つっぱり式  
取り付け動画



ネジ留め式  
取り付け動画

#### ネジ留め式調光ロールスクリーン 付属部品



① ブラケット



② ネジ



③ コンクリート用アンカー  
(※コンクリート壁に取り付ける場合  
のみご使用ください)



非遮光  
商品ページ



遮光  
商品ページ

#### 保証書

当社製品は厳正なる品質管理及び検査を経てお届けしております。  
お客様の正常なご使用状態で万が一、故障した場合は、以下の保証記載内容により弊社にて承ります。

1. お買い上げ 1 年以内に正常な使用状態において万一故障した場合には、無料で修理いたします。
2. 次のような場合、保証期間内でも有料になります。
  - ・使用上の誤り、不当な修理や改造による故障および損傷。
  - ・天変地異（火災、地震、水害等）による故障および損傷。
  - ・特殊環境や過度の汚れ（極度の湿気、薬品のガス、公害、塵、埃等）による故障および損傷。

製品 No メモ ※製品本体の上部に記載がございますので、以下へ記入ください。



保証使用の際に上記の番号をお伝えください。

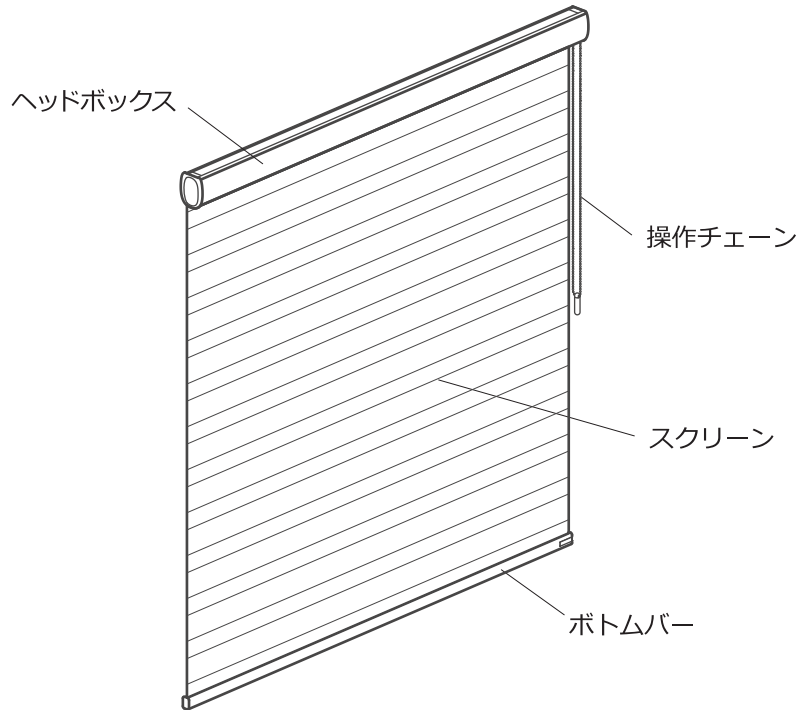
made in china



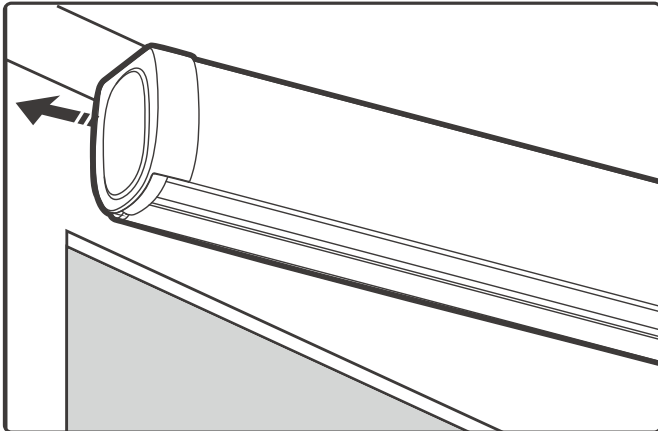
発売元  
GLAMSTYLE CO., LTD  
株式会社グラムスタイル

〒569-1013 大阪府高槻市成合南の町 5 番 3 号  
TEL : 072-669-8144 MAIL : info@glam-style.jp

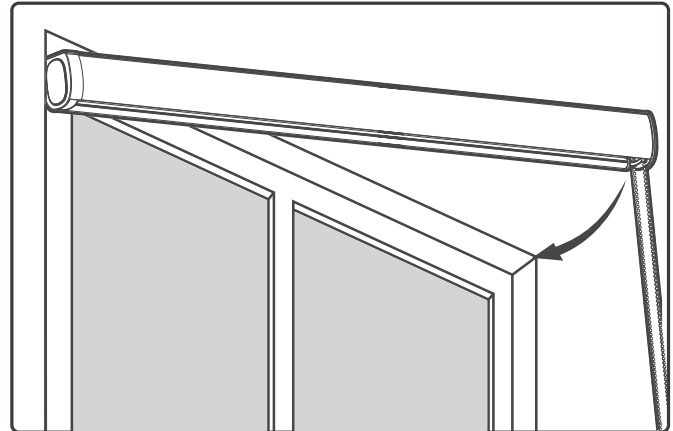
商品図



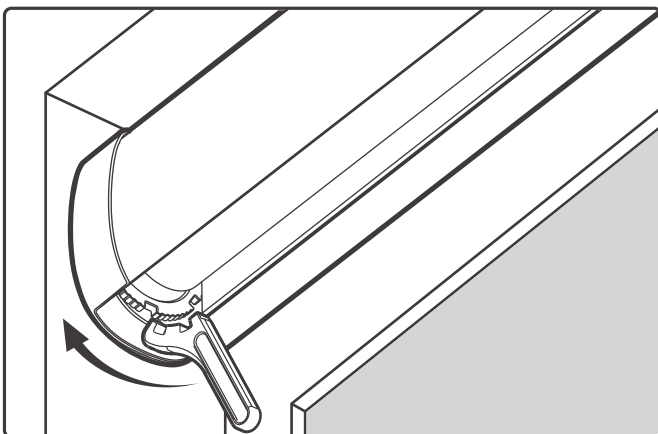
取り付け方法



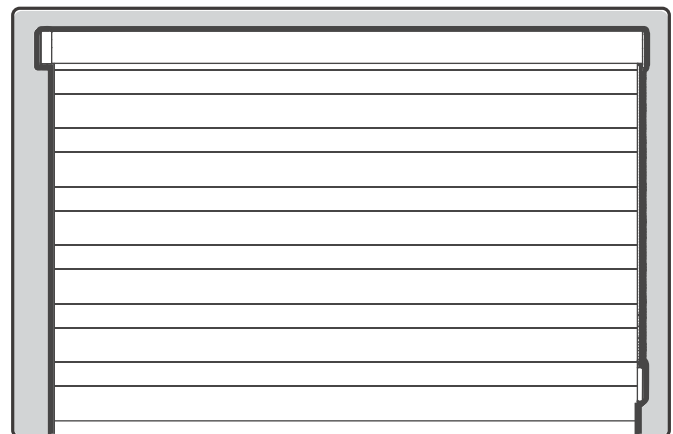
1. 操作チェーンの反対側にあるつっぱり部品側を壁にあてます。



2. 押し込んだ状態で、反対側を枠の内側にはめ込みます。

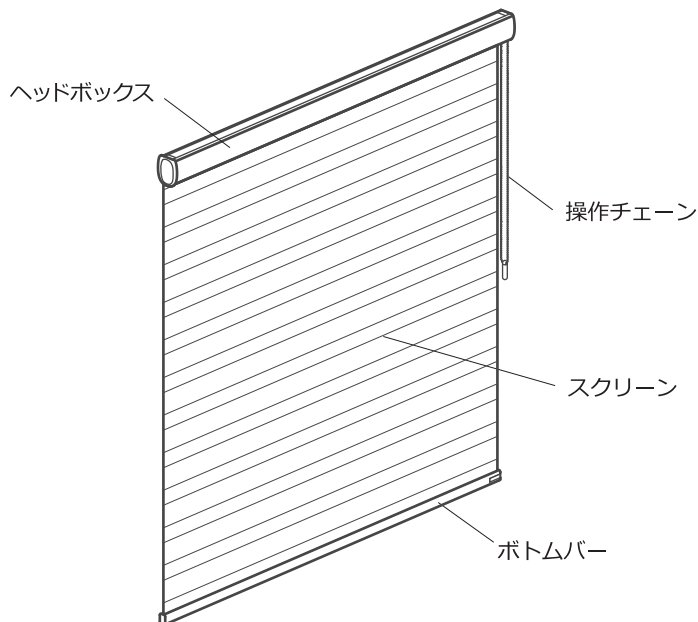


3. 付属のレンチを使用して固定してください。  
(操作チェーンが右側の場合：手前に回す。  
操作チェーンが左側の場合：奥に回す。)

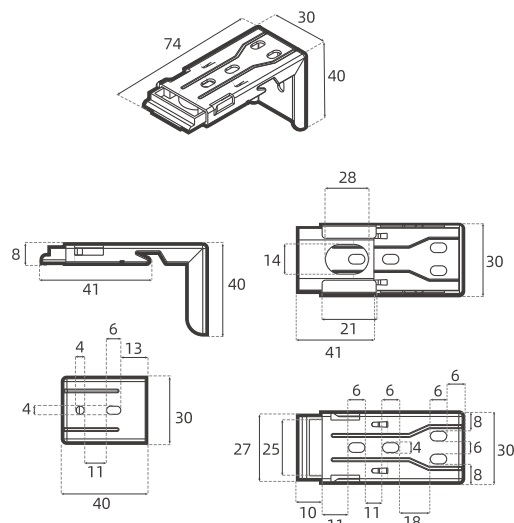


4. 平行を確認したら完成です。

商品図とブラケット寸法図

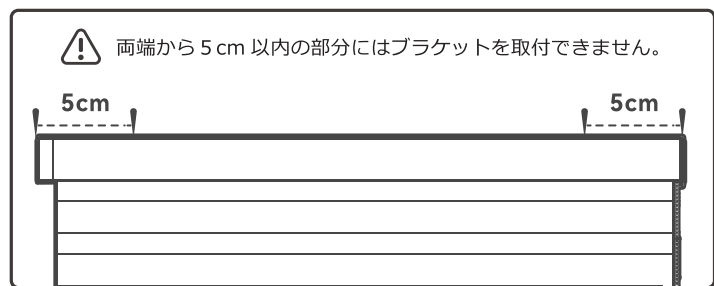


< ブラケット寸法 > (単位: mm)

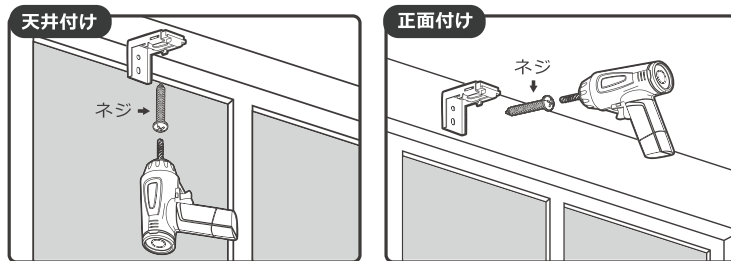


取り付け方法

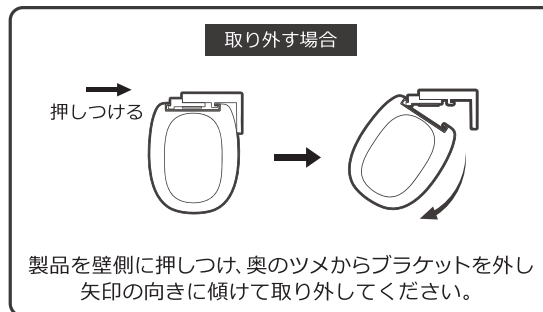
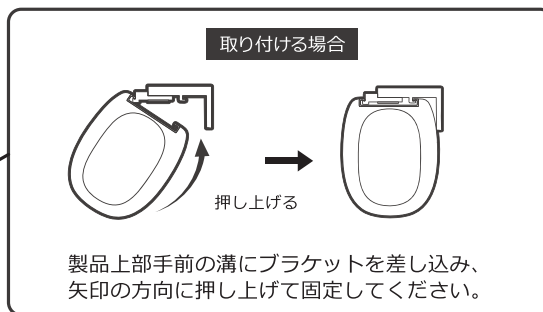
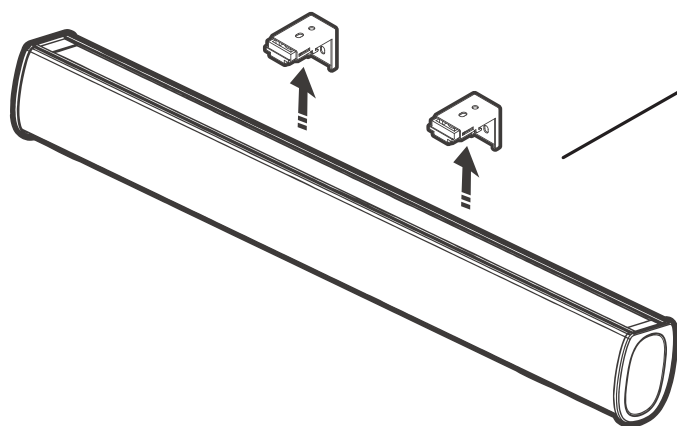
1. 取付位置を決め、ネジ位置に印を付けてください。



2. ブラケットをネジで固定してください。



3. 製品をブラケットに差し込み、完成です。



コンクリートの壁に取り付ける場合は付属のコンクリート用アンカーをお使いください。

< 取り付け方法 >

- ①ネジ位置に印をつけて、ドリルで穴をあけてください。
- ②コンクリート用アンカーを挿入してください。

